

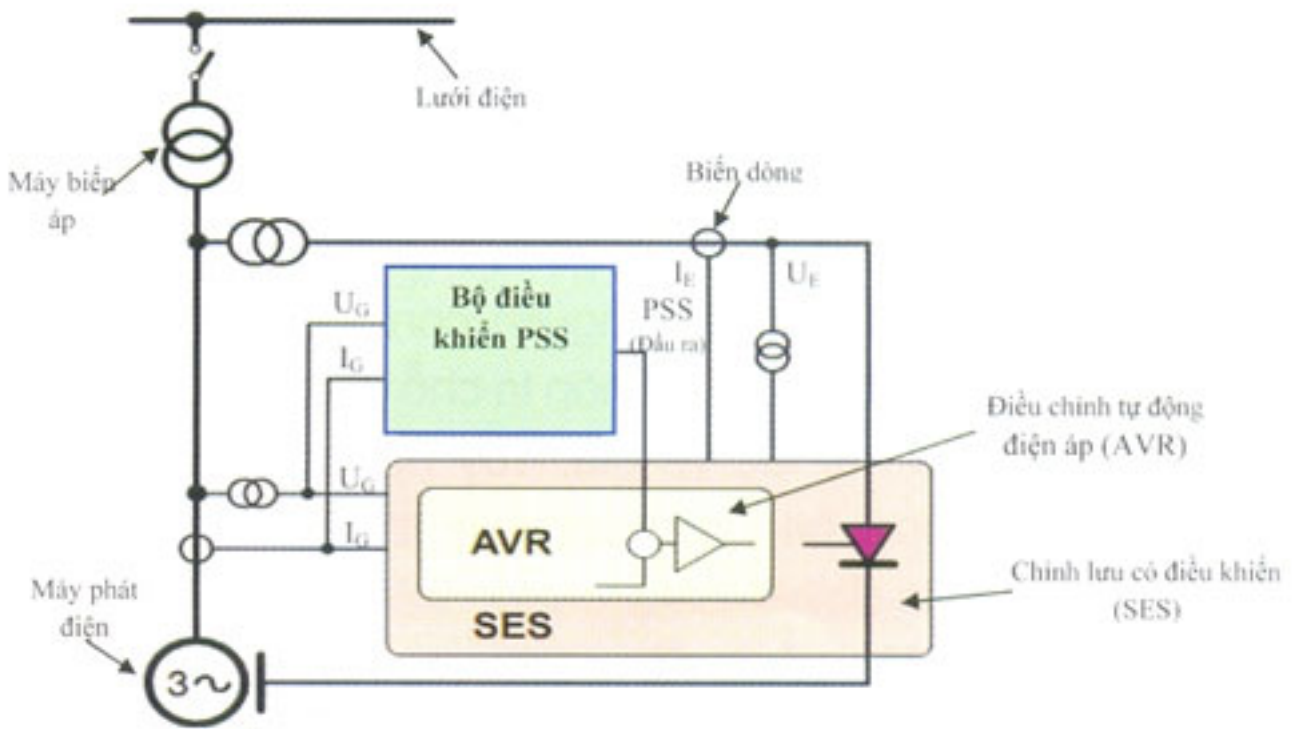
Cùng v i s phát tri n kinh t, nhu c u năng l ng n c ta ngày càng tăng. Các ngu n phát đ i n phân tán (Distributed Generation - DG) nh : nhà máy đ i n gió, đ i n - nhi t k t h p, đ i n m t tr i, các th y đ i n nh và nhà máy đ i n ch y khí sinh h c... là nh ng ngu n năng l ng s ch, có ti m năng l n n c ta. Tuy nhiên, đ khai thác và s đ ng các ngu n phân tán này sao cho hi u qu v n là m c tiêu nghiên c u c a các c quan qu n lý. Bài vi t đ i đây đ xu t các ngu n phân tán (DG) là các tuabin th y l c, tuabin h i đ c s đ ng r ãi trong đ i u khi n các nhà máy đ i n phân tán hi n nay, h ng đ n phát tri n l i đ i n thông minh và đ i u khi n linh ho t các đ ng ngu n năng l ng tái t o.

LÊ KIM ANH (Tr ng Cao đ ng Công nghi p Tuy Hòa)

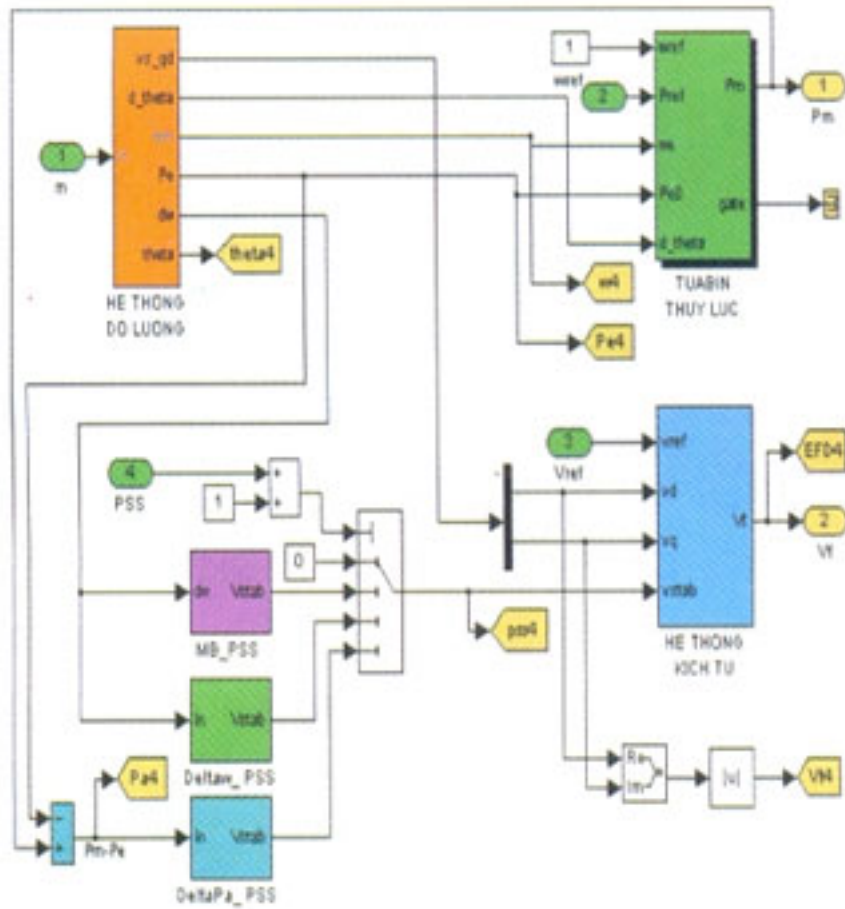
B đ i u khi n n đnh h th ng công su t (PSS)

Bài vi t ch đ c p ngu n phân tán là các tuabin th y l c (Hydraulic Turbine Governor), tuabin h i (Steam Turbine Governor) thông qua h th ng kích t đ đ i u khi n đ i n áp stator c a máy phát đ i n.

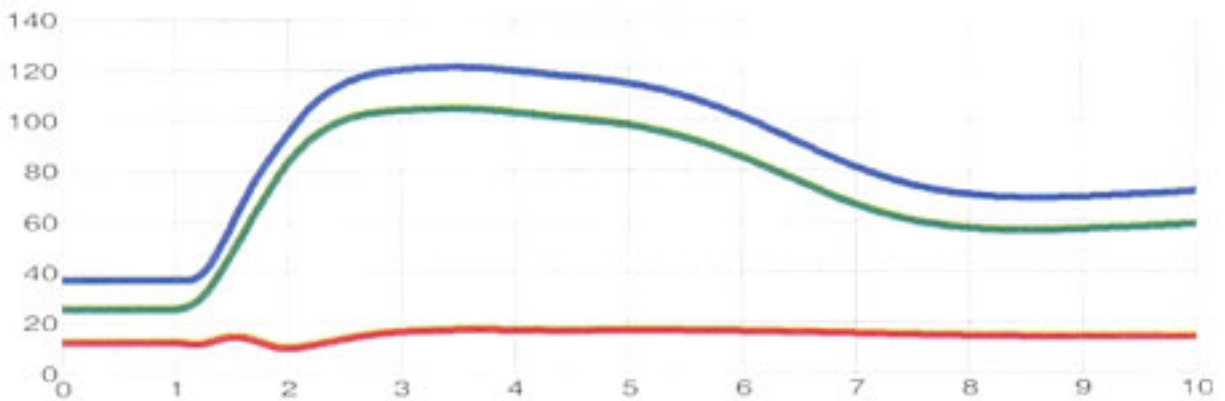
Trong th c t, h th ng kích t bao g m kh i đ i u ch nh t đ ng đ i n áp (Automatic Voltage Regulator -AVG) và kh i ch c năng n đnh h th ng công su t (Power System Stabilizer -PSS). Các kh i này s l y thông tin v dòng đ i n, đ i n áp t máy phát đ i n và so sánh v i giá tr dòng đ i n, đ i n áp danh đnh, sau đó đ ra các xung đ i u khi n thích h p đ đ i u khi n đóng m các van bán đ n c a b ch nh l u có đ i u khi n (Static Excitaiton System -SES).



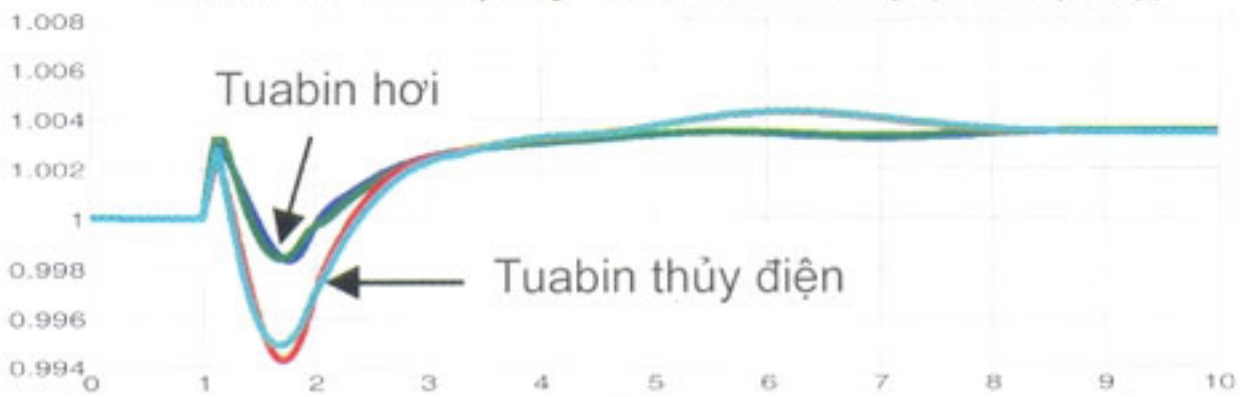
Hình 1. Sơ đồ điều khiển nối lưới các nguồn phân tán ứng dụng bộ điều khiển PSS [1]



Hình 2. Hệ thống điều khiển tuabin thủy điện nhỏ



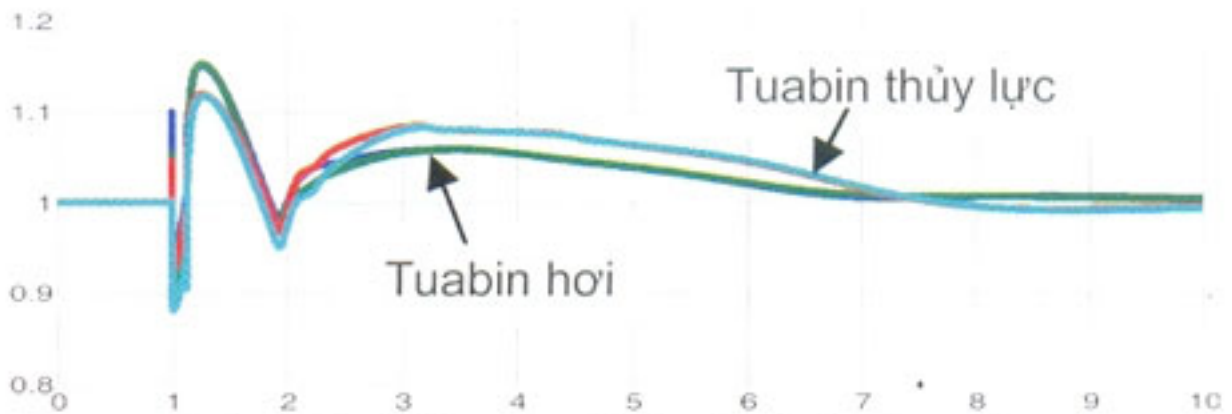
Hình 4. Góc quay của rotor máy phát (deg)



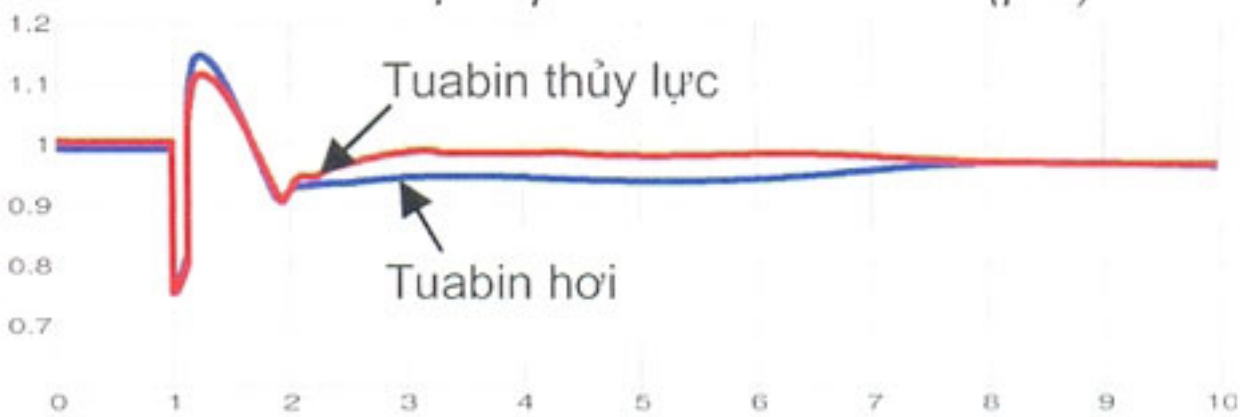
Hình 5. Tốc độ máy phát điện tính theo (p.u)



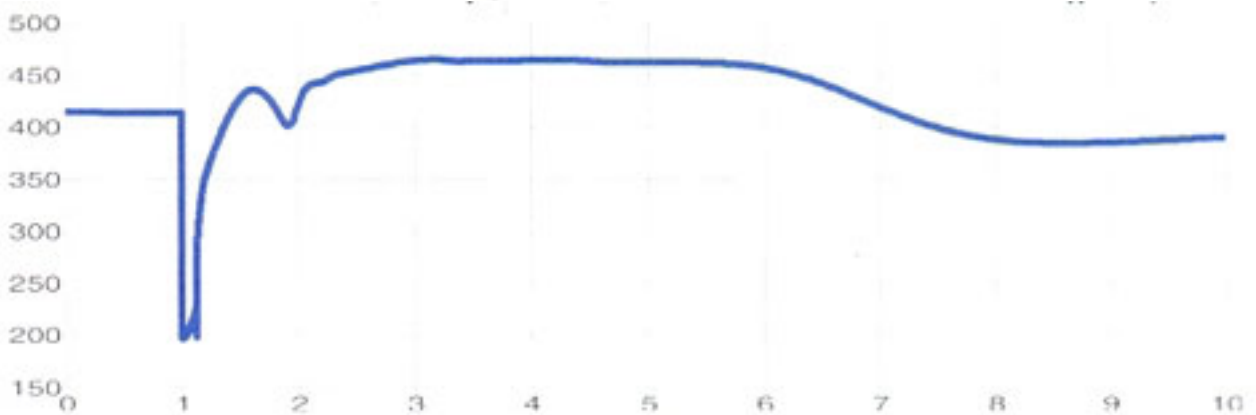
Hình 6. Công suất máy phát tính theo (p.u)



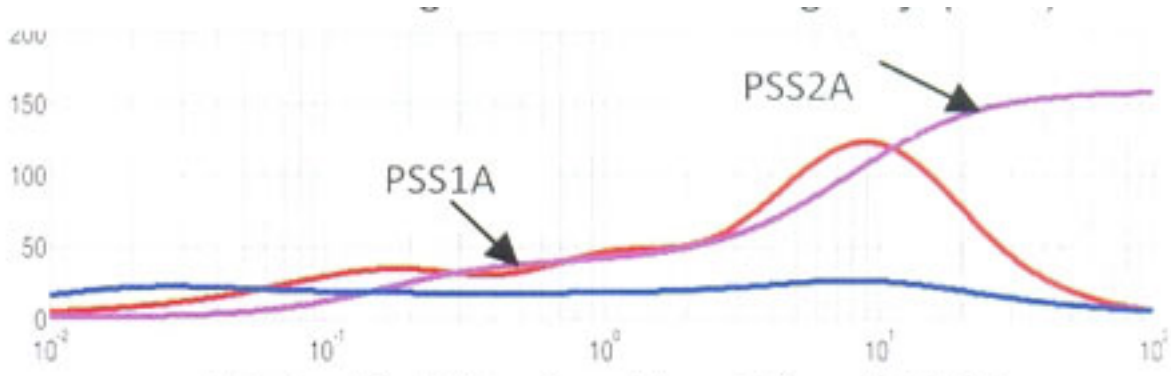
Hình 7. Điện áp kích từ tính theo (p.u)



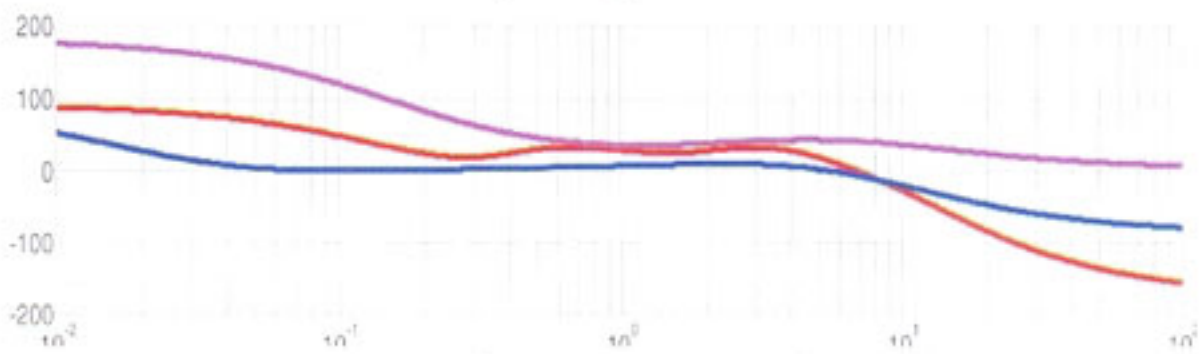
Hình 8. Điện áp ra tại B1 , B2 tính theo (p.u)



Hình 9. Công suất trên đường dây (MW)



Hình 10. Đáp ứng theo tần số PSS



Hình 11. Ổn định theo tần số(Hz)

Đang đóng bản nháp công suất cho các nguồn phát công suất nhỏ